

MasterMover®

TMS2000+

Tracteur pousseur pour
semi-remorque



TMS2000+



Aperçu

Le TMS est spécialement conçu pour déplacer les semi-remorques vides. Qu'il s'agisse de semi-remorques articulées, plateaux ou surbaissées, cette gamme permet de les déplacer sans effort à l'intérieur, à l'extérieur et dans les pentes.

Le TMS se fixe en toute sécurité sur n'importe quelle semi-remorque industrielle grâce à une sellette. Une fois fixé, le vérin hydraulique de la machine permet la mise en pression du TMS sur l'avant de la semi-remorque, offrant ainsi une souplesse de mouvement complète.

Entièrement électrique et sans CACES, le TMS permet d'accélérer les process de production lors du déplacement

des semi-remorques, que ce soit dans les dépôts de logistique ou chez les constructeurs.

De plus, dotée de commandes intuitives et d'une sécurité intégrée en standard, la gamme offre aux opérateurs un contrôle total lors du déplacement de semi-remorques lourdes. Par ailleurs, la conception compacte de la machine maximise la visibilité et permet aux opérateurs de manœuvrer facilement de grandes semi-remorques, même dans les espaces les plus restreints.

Un compresseur d'air est également disponible en option, permettant aux opérateurs de contrôler les freins de la semi-remorque directement depuis le tracteur pousseur électrique.

Caractéristiques principales

Sécurité

- Avertisseur sonore, balise clignotante et bouton d'arrêt d'urgence
- Réglages multiples de la vitesse pour un contrôle total
- Système anti-écrasement

Performance

- Capacité de déplacement des semi-remorques pesant jusqu'à 20 000 kg
- Performances constantes à l'intérieur, à l'extérieur et dans les pentes
- Compresseur d'air en option pour libérer les freins de la semi-remorque

Puissance

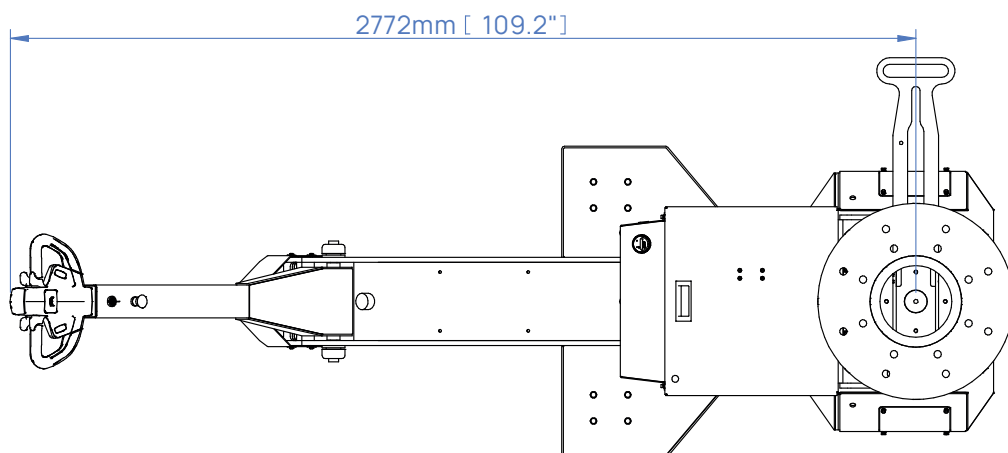
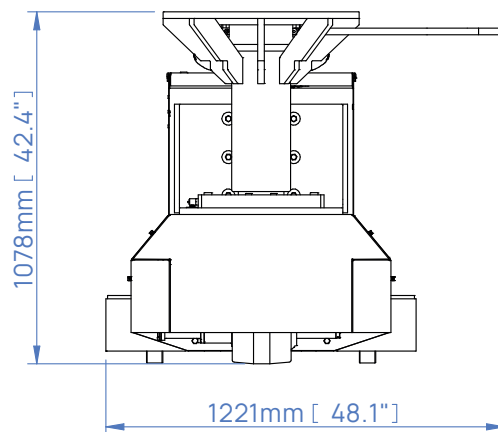
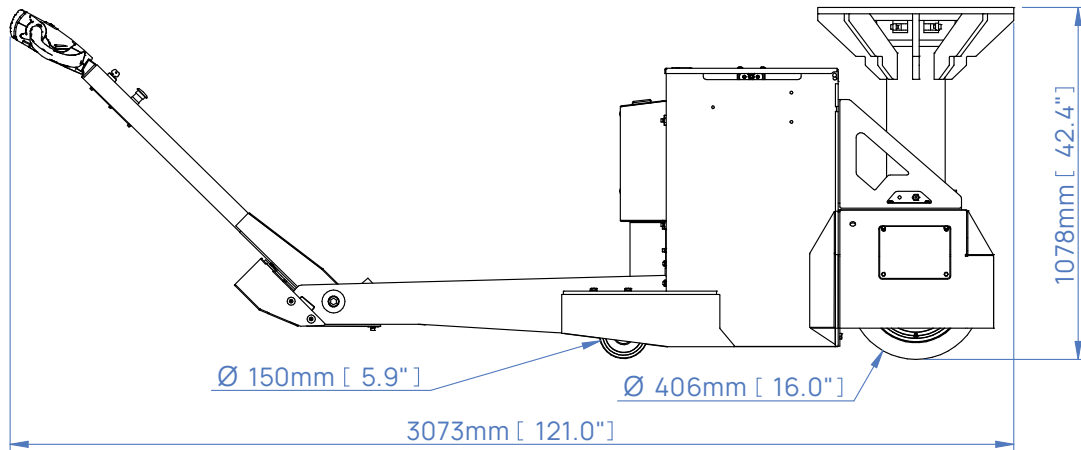
- Zéro émission
- Batteries haute performance, sans entretien
- Indicateur de décharge de la batterie pour vérifier l'état de la batterie en temps réel

Attelage

- Utilisation d'un attelage sellette standard dans l'industrie.
- Système de verrouillage sécurisé garantissant une sécurité totale de la charge
- Système hydraulique puissant pour la mise en pression








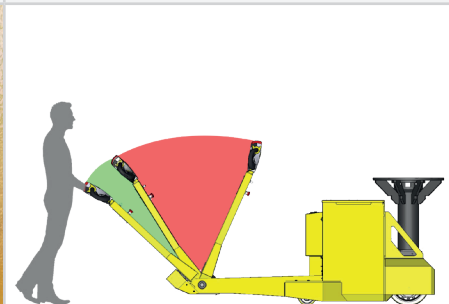

Dimensions






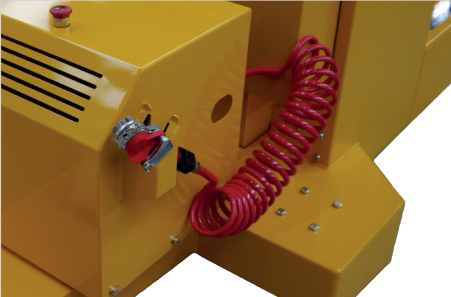
En application : Trailer Moving System



Dispositifs standards de sécurité

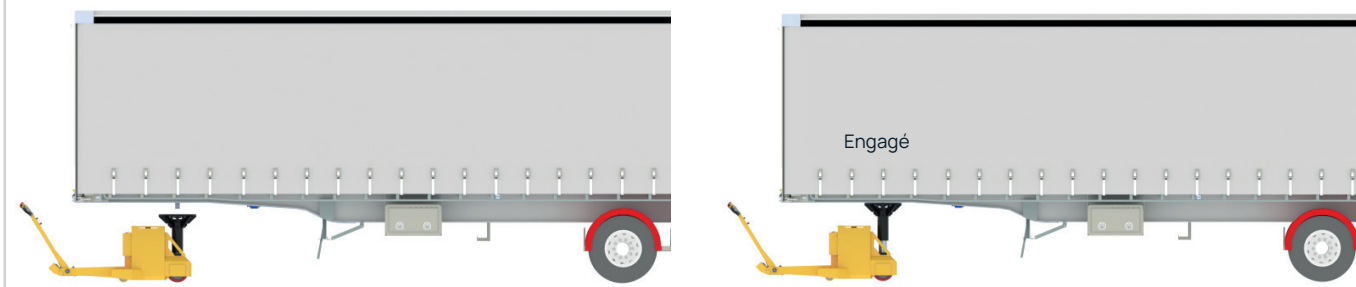
Bouton d'arrêt d'urgence	Bouton anti-écrasement	Avertisseur sonore
		
Frein de stationnement automatique	Indicateur de décharge de la batterie	Interruption automatique lorsque le timon revient à la verticale
		
Interrupteur à clé		
		

Options de la machine

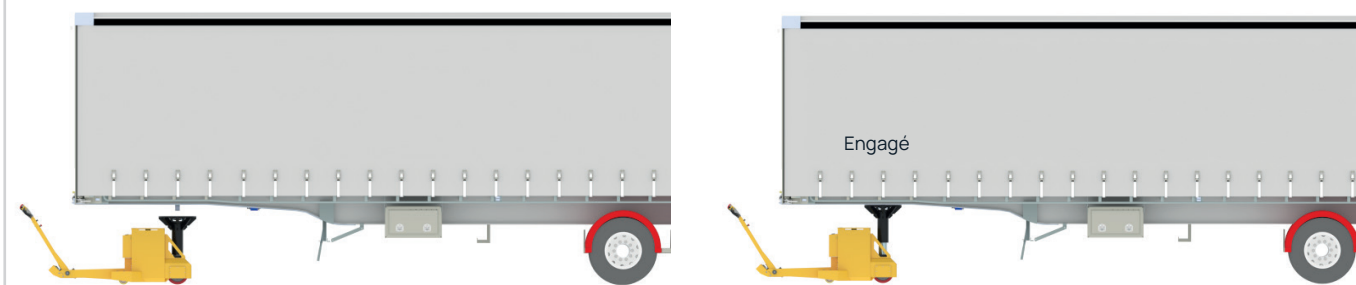
<p>Balise clignotante et signal sonore de mouvement Z25-00500</p>	<p>Sélecteur à deux vitesses Z25-00501</p>	<p>Points de levage et de fixation Z25-00502</p>
		
<p>Compresseur d'air à libération rapide Z25-00503</p>		
		

Attelages

Mât - 50mm Attelage sellette
Z25-00200 mâle



Mât - 90mm Attelage sellette
Z25-00201 mâle



Conception sur mesure

Nous sommes conscients que chaque application est différente. Qu'il s'agisse d'un attelage sur mesure pour se fixer à votre charge, d'une modification de nos tracteurs pousseurs électriques pour les adapter à un environnement difficile, ou de la conception d'une solution entièrement nouvelle pour votre application, notre équipe d'ingénierie est là pour vous aider.

Pour plus d'informations sur notre offre de solutions sur mesure, veuillez consulter le site : mastermover.com/fr-fr/solutions-sur-mesure

Si vous souhaitez discuter de vos besoins, adressez-vous à un commercial ou envoyez un e-mail à l'adresse suivante : sales@mastermover.com

Caractéristiques techniques

Machine	
Référence du produit	Z25-00101
Charge maximale (sur roues sur rails)	20.000 kg 80.000 kg
Force maximale (poussée traction)	19.129 N 19.129 N
Poids de la machine	854 kg
Poids de la batterie (standard)	249 kg
Poids total de la machine et de la batterie	1.103 kg
Type de moteur	Électrique
Freinage	Régénérateur
Frein de stationnement	Électromagnétique
Type de roue motrice	Polyuréthane non marquant
Roue pivotante	Acier
Diamètre de la roue motrice	406 mm
Puissance du moteur	8 kW
Type de commande	AC
Vitesse standard de la machine (Sans sélecteur de vitesse)	2 KPH
Vitesse en mode lièvre (Avec sélecteur à deux vitesses)	3 KPH
Vitesse en mode tortue (Avec sélecteur à deux vitesses)	1,2 KPH
Pente maximale	7°
Tension	48 v
Niveau de bruit	Moteur ≤80 dBA Lumière clignotante ≤85 dBA Avertisseur sonore ≤112 dBA
Finition du métal	Peinture en poudre et revêtement en zinc
Peinture en poudre et plaque de zinc	IP44
Batterie AGM	
Référence du produit	Z25-00300
Capacité de la batterie - Standard	120 Ah
Distance maximale par charge*	6,3 km
Temps de charge (chargeur externe)	6 hrs
Chargeur externe	
Référence du produit	Z25-00300
Tension d'entrée	85 - 265 v
Fréquence	50 - 60 Hz
Intensité	20 A
Phase (simple, triple)	Simple
Indice IP	IP30

Caractéristiques techniques

Attelage	
Mât 50mm Attelage sellette (mâle)	En option
Mât 90mm Attelage sellette (mâle)	En option
Sécurité	
Interrupteur à clé	Standard
Bouton d'arrêt d'urgence	Standard
Indicateur de décharge de la batterie	Standard
Bouton anti-écrasement	Standard
Frein de stationnement automatique	Standard
Avertisseur sonore	Standard
Interruption automatique lorsque le timon revient à la verticale	Standard
Options	
Balise clignotante et signal sonore de mouvement	En option
Sélecteur à deux vitesses	En option
Points de levage et de fixation	En option
Compresseur d'air à libération rapide	En option

MasterMover®

mastermover.com

© Copyright 2023

CE ISO 9001 ISO 45001