

**MasterMover®**

# ATP400

Tracteur pousseur électrique



# ATP400



## Aperçu

La gamme des tracteurs pousseurs AllTerrain permet de déplacer en toute sécurité des charges lourdes sur roues pesant jusqu'à 5 000 kg. De conception ergonomique, cette gamme permet à un seul opérateur de pousser et de tirer des charges avec un minimum d'effort.

Ainsi, grâce à ses caractéristiques axées sur la durabilité et les performances, la gamme AllTerrain peut fonctionner dans les environnements difficiles, à l'intérieur et à l'extérieur, dans des sols irréguliers et dans des pentes.

Cette gamme est adaptée au déplacement de charges lourdes sur roues et sur rails. Grâce à divers attelages disponibles, les machines peuvent être utilisées comme des pousseurs prêts à l'emploi ou pour pousser, tirer et diriger des charges lourdes.

Un système de radiocommande est disponible en option pour améliorer la visibilité et faciliter la poussée et la traction des charges lourdes lors des mouvements linéaires. De plus, la hauteur d'attelage est réglable, ce qui facilite l'intégration de la gamme dans les systèmes et équipements existants.

## Caractéristiques principales

### Sécurité

- Avertisseur sonore, balise clignotante, bouton anti-écrasement et bouton d'arrêt d'urgence
- Contrôle de la vitesse avec un sélecteur à deux vitesses en option
- Radiocommande en option pour une visibilité maximale sur les mouvements linéaires

### Performances

- Machines industrielles robustes capables de fonctionner sur des terrains difficiles
- Roues motrices increvables et non marquantes, capables d'adhérer aux surfaces rugueuses.
- Conception durable adaptée aux environnements les plus difficiles

### Puissance

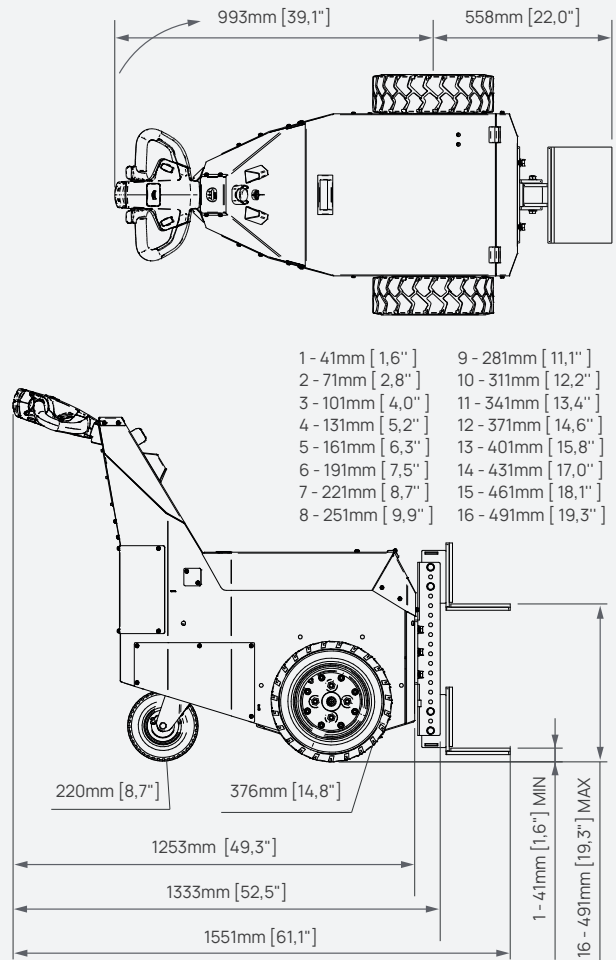
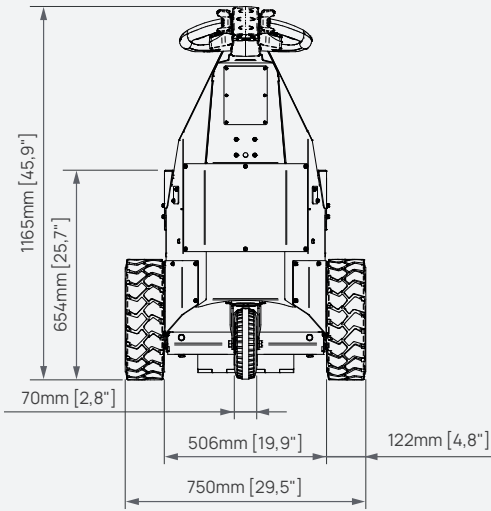
- Puissant moteur AC optimisant à la fois la vitesse et la puissance
- Moteur adaptable capable de fonctionner à des vitesses lentes et rapides et à des taux d'accélération différents.
- Batteries AGM haute performance sans entretien

### Fixation

- Plusieurs options d'attelage adaptées au déplacement de charges sur rails et sur roues
- Attelages sur mesure disponibles pour des besoins spécifiques
- Attelages à boulons sécurisés pour les applications nécessitant des mouvements de traction puissants et contrôlés
- Attelages prêts à l'emploi pour pousser des charges lourdes sur roues



# Dimensions

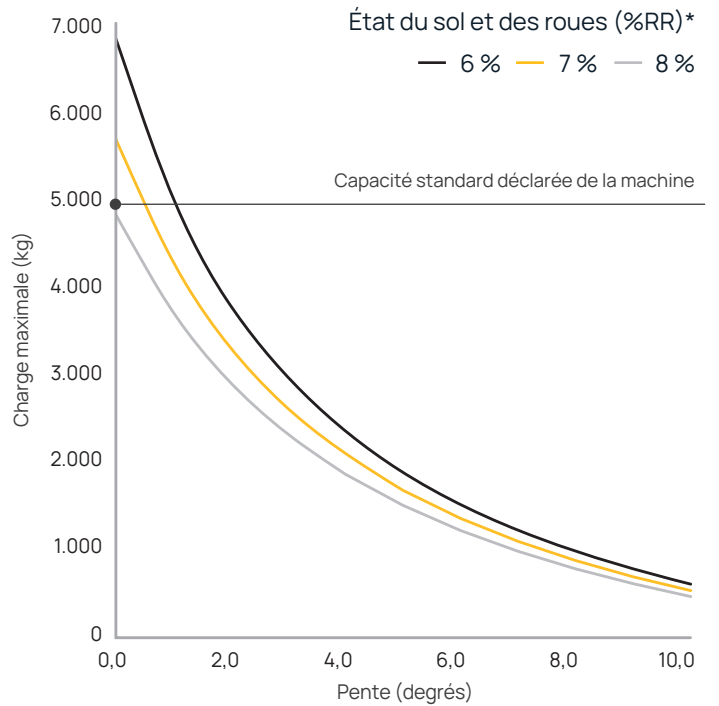


# Radiocommande

Cette fonction optimise la visibilité lors du déplacement de charges en ligne droite ou sur des rails.†



# Performance sur les pentes



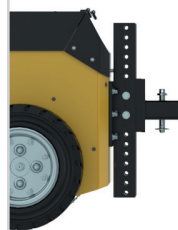
† La radiocommande est en option

\* D'autres variables comme la nature/qualité du terrain et le type/condition/qualité des roues de charge peuvent affecter la capacité de déplacement de la charge.

# Attelages

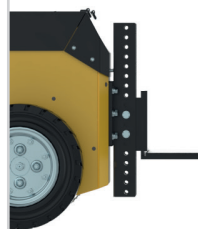
Attelage Box

Z40-00601 mâle | Z40-00701 femelle



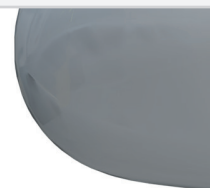
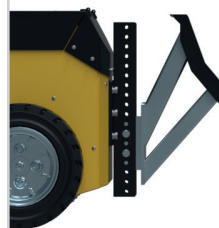
Attelage plaque de poussée en forme de L

Z40-00602 mâle



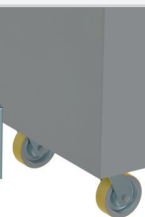
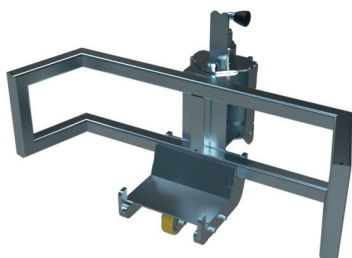
Attelage plaque de poussée

Z40-00603 mâle



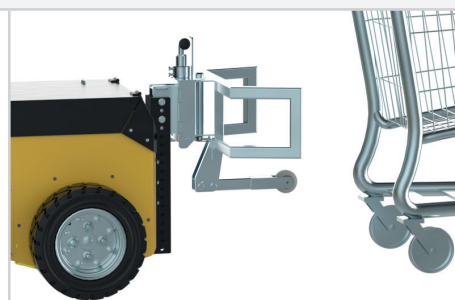
Attelage York

Z40-00604 mâle



# Attelages

Attelage Tetra  
Z40-00605 mâle







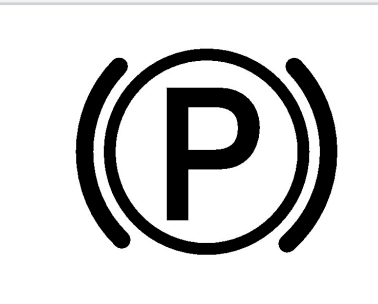

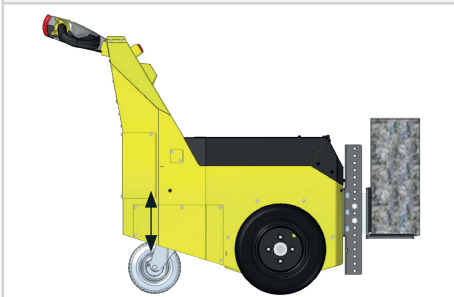
## Attelage sur mesure

Si nécessaire, des solutions d'attelage sur mesure peuvent être conçues par nos ingénieurs internes.

## Options de la machine

<p>Radiocommande Z40-00500</p>	<p>Balise clignotante et signal sonore de mouvement Z40-00501</p>	<p>Gardes de roues Z40-00502</p>
		
<p>Sélecteur à deux vitesses Z40-00505</p> 		

# Dispositifs de sécurité

Interrupteur à clé	Bouton d'arrêt d'urgence	Indicateur de décharge de la batterie
		
Bouton anti-écrasement	Frein de stationnement automatique	Avertisseur sonore
		
Systeme de suspension		

# ATP400 Caractéristiques techniques

Machine	
Référence du produit	Z40-00101
Charge maximale	5.000 kg
Force de poussée maximale	3.924 N
Force de traction maximale	3.433 N
Poids total de la machine et de la batterie	284 kg
Type de moteur	Électrique
Freinage	Régénérateur
Frein de stationnement	Électromagnétique
Type de roue motrice	Caoutchouc solide
Roue pivotante	Caoutchouc rempli de mousse
Puissance du moteur	2 kW
Type de commande	AC
Vitesse standard de la machine	2 KPH
Vitesse en mode lièvre (Avec sélecteur à deux vitesses)	3 KPH
Vitesse en mode tortue (Avec sélecteur à deux vitesses)	1,2 KPH
Vitesse maximale possible de la machine	6 KPH
Pente maximale	10°
Tension	24 v
Niveau de bruit	Moteur ≤80 dBA   Lumière clignotante ≤85 dBA   Avertisseur sonore ≤112 dBA
Finition du métal	Peinture en poudre et revêtement en zinc
Peinture en poudre et plaque de zinc	IP44
Diamètre de la roue	375 mm
Batterie AGM	
Référence du produit	Z41-00300   Z41-00301
Capacité de la batterie	102 Ah   119 Ah
Distance maximale par charge*	12,1 km   13,4 km
Temps de charge (chargeur externe)	8 hrs 15 mins   7 hrs 30 mins
Temps de charge (chargeur interne)	8 hrs 15 mins   7 hrs 30 mins
Chargeur externe	
Tension d'entrée	85 - 265 v
Fréquence	50 - 60 Hz
Intensité	15 A
Phase (simple, triple)	Simple
Indice IP	IP30



# ATP400 Caractéristiques techniques

Chargeur interne	
Tension d'entrée	85 - 265 v
Fréquence	50 - 60 Hz
Intensité	15 A
Phase (simple, triple)	Simple
Indice IP	IP30

Batterie Lithium	
Référence du produit	Z41-00303
Capacité de la batterie	78 Ah
Distance maximale par charge*	9,5 km
Temps de charge (chargeur externe)	2 hrs

Chargeur	
Tension d'entrée	85 - 265 v
Fréquence	50 - 60 Hz
Intensité	40 A
Phase (simple, triple)	Simple
Indice IP	IP30

Attelage	
Attelage Box (mâle   femelle)	En option
Attelage plaque de poussée en forme de L (mâle)	En option
Attelage plaque de poussée (mâle)	En option
Attelage York (mâle)	En option
Attelage Tetra (mâle)	En option

Sécurité	
Interrupteur à clé	Standard
Bouton d'arrêt d'urgence	Standard
Indicateur de décharge de la batterie	Standard
Bouton anti-écrasement	Standard
Frein de stationnement automatique	Standard
Avertisseur sonore	Standard
Système de suspension	Standard

Options	
Balise clignotante et signal sonore de mouvement	En option
Sélecteur à deux vitesses	En option
Radiocommande	En option
Gardes de roues	En option

**MasterMover®**

mastermover.com

© Copyright 2023

CE ISO 9001 ISO 45001