

MasterMover®

Worldwide Electric Tug Solutions

TOW1500 ES

Tracteur pousseur électrique



TOW1500 ES

Le tracteur pousseur MasterTow TOW1500 ES est idéal pour le déplacement de charges jusqu'à 15 000 kg sur roues. Avec sa conception compacte, le tracteur de pousseur offre une grande force de traction pour un déplacement sans effort de la charge et peut être utilisé à l'intérieur et à l'extérieur, ainsi que sur les pentes.

Le TOW1500 ES offre des solutions d'attelage simples et efficaces pour garantir une sécurité optimale des charges. Il est capable de déplacer des objets individuels ou des groupes d'objets tels que plusieurs chariots par exemple.

Ses technologies innovantes comme la radiocommande, le suivi de bandes magnétiques et d'AGV permet d'avoir la solution idéale pour une variété d'applications.



Vue de côté



Vue de face



Vue arrière

CARACTÉRISTIQUES PRINCIPALES

Déplacements
15.000 kg

Sécurité

- Avertisseur sonore, balise clignotante, contrôle des performances et arrêt d'urgence de sécurité
- Aide à l'attelage pour faciliter l'accrochage de la machine
- Réglages multiples de la vitesse pour un meilleur contrôle lors de manœuvres plus complexes
- Carter de protection de la roue avant

Performance

- Deux moteurs avec traction indépendante
- Le code de commande personnalisé améliore les performances
- Freins automatiques capables d'arrêter et de bloquer les charges même sur des surfaces inclinées
- La double roue pivotante permet de se déplacer dans les espaces restreints

Qualité

- Châssis en acier certifié FEA et protection IP44 en standard
- Roues motrices anti-crevaison
- Verrouillage des paramètres de sécurité clés

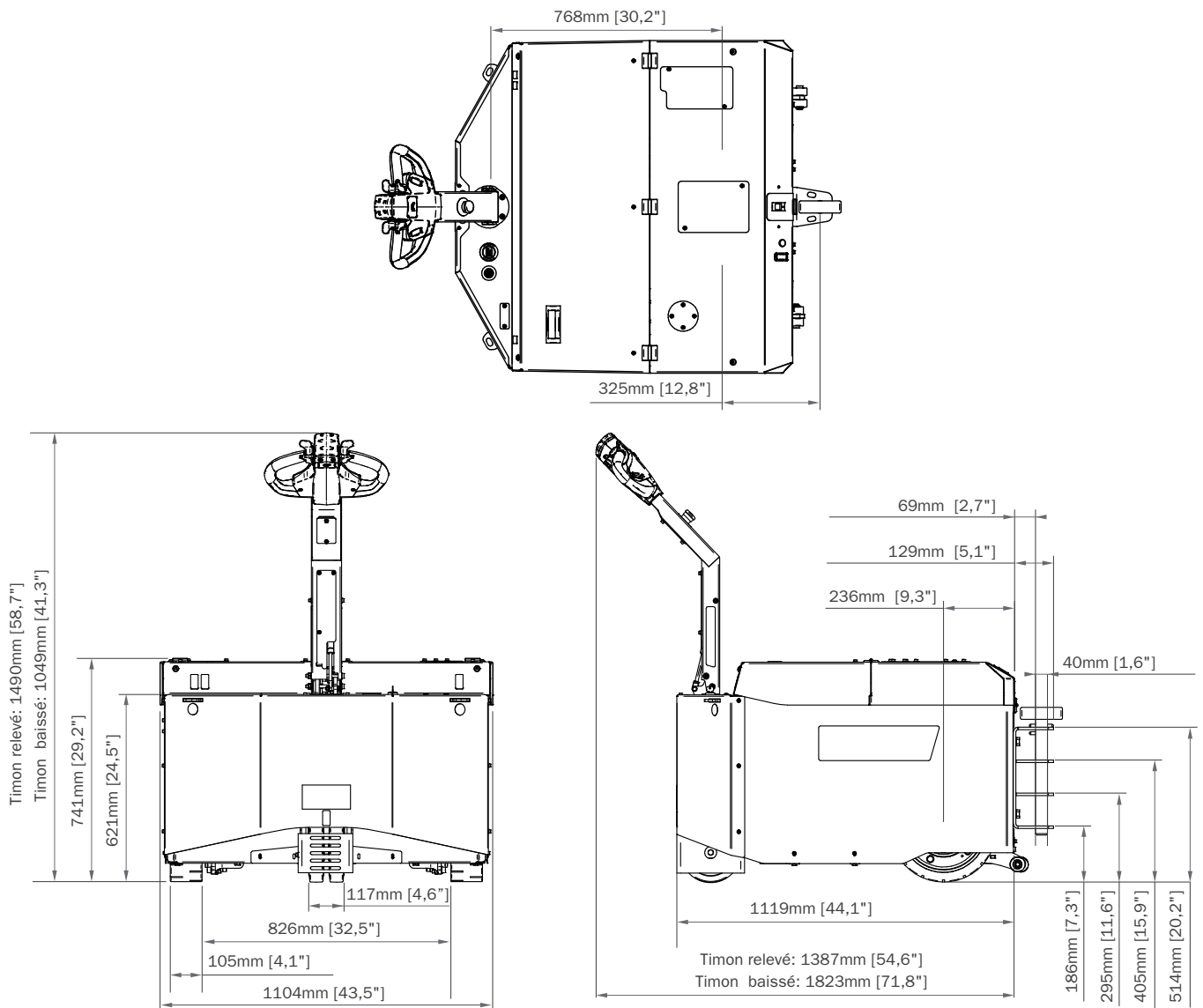
Puissance

- Les blocs de poids en fonte verrouillés assurent une traction et une puissance optimales.
- Les batteries AGM interchangeables et sans entretien permettent une utilisation 24h/24 et 7j/7 (option lithium disponible).
- Le système de protection de la batterie ralentit la machine et force la charge pour éviter d'endommager la batterie.

Attelage

- Attelage avec axe amovible et verrouillable pour les applications à timon avec anneau
- Possibilité de fonctionner avec différentes hauteurs de timon
- Diverses options d'attelage disponibles.

DIMENSIONS



RADIOCOMMANDE

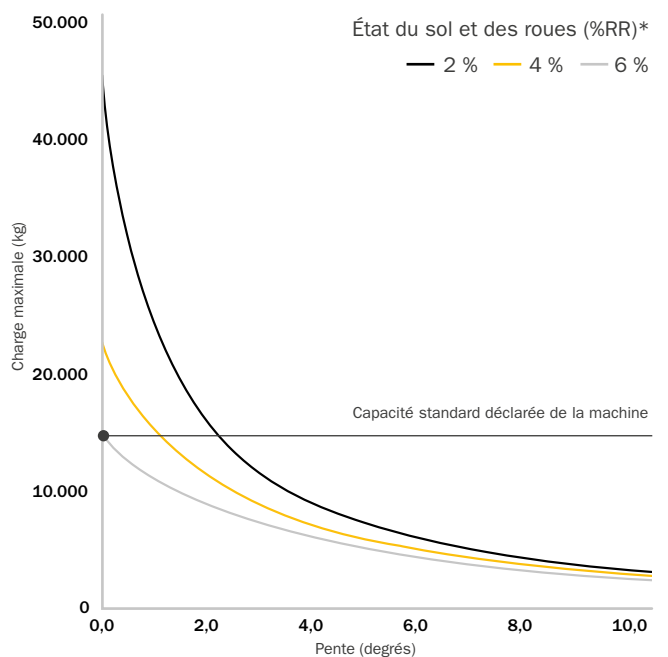
La conception ergonomique de la radiocommande permet à l'opérateur d'avoir accès à toutes les fonctions de mouvement et de sécurité.

Manette de commande directionnelle Manette de vitesse



Bouton d'arrêt
Sélecteur à deux vitesses

PERFORMANCE SUR LES PENTES

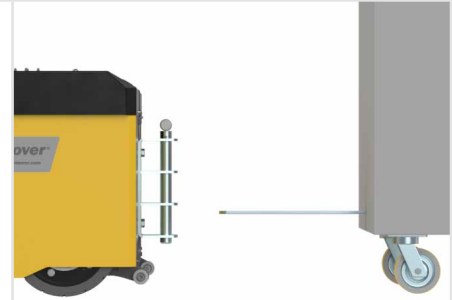


* D'autres variables comme la nature/qualité du terrain et le type/condition/qualité des roues de charge peuvent affecter la capacité de déplacement de la charge.

Attelage Pivot
Z88-00600 mâle



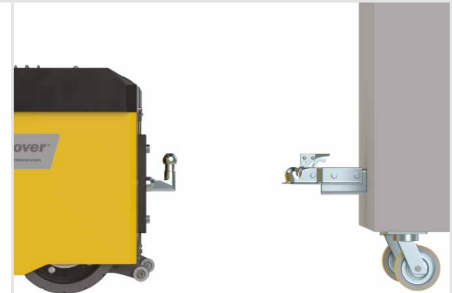
Pièce non fournie avec l'attelage



Attelage à boule
Z88-00601 mâle



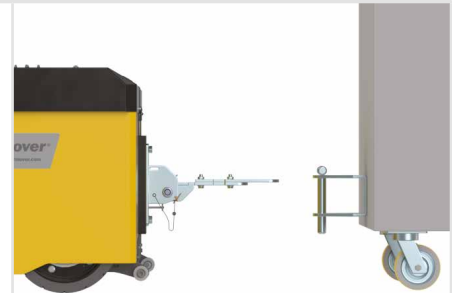
Pièce non fournie avec l'attelage



Bras d'attelage avec anneau
Z88-00602 mâle



Pièce non fournie avec l'attelage



Pas d'Attelage Z88-00604

ATTELAGE SUR MESURE

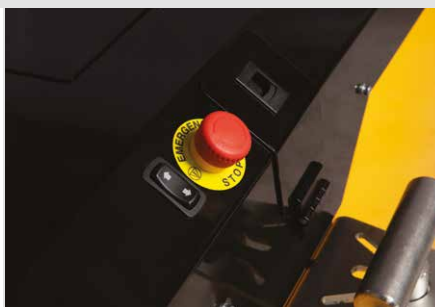
Si nécessaire, des solutions d'attelage sur mesure peuvent être conçues par nos ingénieurs internes.

OPTIONS DE LA MACHINE

Balise clignotante et signal sonore de mouvement
Z88-00500



Aide à la traction de la machine
Z88-00501



sélecteur à deux vitesses
Z88-00505



système de protection de la batterie
Z88-00506



Radiocommande

Z88-00504



Permettez à votre opérateur de se placer en position stratégique pour une meilleure visibilité en s'éloignant de la charge grâce à la radiocommande.

Offrant un mouvement précis et maîtrisé, cette radiocommande est également dotée d'un avertisseur sonore et d'un bouton d'arrêt d'urgence pour plus de sécurité.

Guidage sans fil

Z88-00507



Grâce au guidage sans fil, le tracteur pousseur électrique suit une trajectoire prédéfinie marquée au sol par une bande magnétique. Ainsi, la vitesse est contrôlée par l'opérateur en utilisant la radiocommande.

Ce système de suivi de bande magnétique est idéal pour les applications dans les espaces restreints et lorsque le mouvement doit suivre le même itinéraire à chaque fois. Par ailleurs, la machine peut toujours être utilisée en mode standard si nécessaire.

AGV - Suivi de bande magnétique

Z88-00508



Le fonctionnement autonome permet de ne pas avoir recours à des opérateurs pour déplacer les charges.

Votre tracteur pousseur se déplacera lui-même d'un endroit à l'autre, en suivant une bande magnétique placée au sol. De plus, la machine est dotée de scanners permettant de lire des codes-barres dont le but est d'envoyer un message à la machine pour l'accélérer, la ralentir ou l'arrêter. Par ailleurs, les capteurs et les systèmes de sécurité identifient les risques et prennent les mesures appropriées, redémarrant le mouvement lorsqu'un danger est écarté. La machine peut toujours être utilisée en mode standard si nécessaire.

DISPOSITIFS DE SÉCURITÉ

Interrupteur à clé



Bouton d'arrêt d'urgence



Indicateur de décharge de la batterie



Bouton anti-écrasement



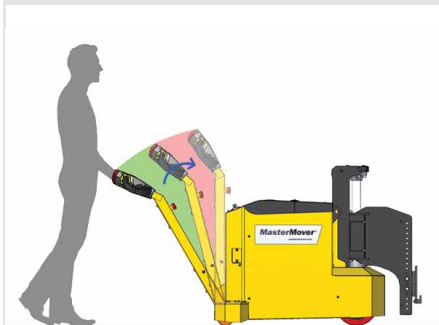
Frein de stationnement automatique



Avertisseur sonore



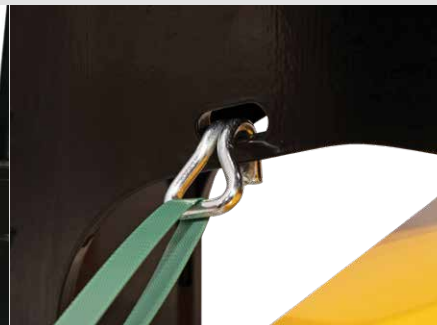
Interruption automatique lorsque le timon revient à la verticale



Points de levage intégrés



Points de fixation de la charge



TOW1500 ES CARACTÉRISTIQUES TECHNIQUES

Machine	Référence du produit	Z88-00100
	Charge maximale	15.000 kg
	Force de poussée maximale	5.884 N
	Force de traction maximale	8.826 N
	Poids total de la machine et de la batterie	1.357 kg
	Type de moteur	Électrique
	Freinage	Régénérateur
	Frein de stationnement	Électromagnétique
	Type de roue motrice	Caoutchouc solide
	Roue pivotante	Roues en polyuréthane non marquantes
	Puissance du moteur	2 x 1.5 kW
	Type de commande	AC
	Vitesse standard de la machine	2 km/h
	Vitesse en mode lièvre (Avec sélecteur à deux vitesses)	3 km/h
	Vitesse en mode tortue (Avec sélecteur à deux vitesses)	1,2 km/h
	Vitesse maximale possible de la machine	6 km/h
	Pente maximale	8°
	Tension	24 v
	Niveau de bruit	Moteur ≤80 dBA Lumière clignotante ≤85 dBA Avertisseur sonore ≤112 dBA
	Finition du métal	Peinture en poudre et revêtement en zinc
Peinture en poudre et plaque de zinc	IP44	
Roue	Diamètre de la roue	350 mm
	Point de charge	Roue motrice 0.047 (kg/mm ²) 0.46 [N/mm ²] Roue pivotante 0.061 (kg/mm ²) 0.59 [N/mm ²]
Batterie AGM	Référence du produit	Z88-00300
	Capacité de la batterie - Standard	204 Ah
	Distance maximale par charge*	6,9 km
	Temps de charge (chargeur externe)	7 hrs 30 mins
	Temps de charge (chargeur interne)	10 hrs 30 mins
Chargeur externe	Tension d'entrée	85 - 265 v
	Fréquence	50 - 60 Hz
	Intensité	30 A
	Phase (simple, triple)	Simple
	Indice IP	IP30
Chargeur interne	Tension d'entrée	85 - 265 v
	Fréquence	50 - 60 Hz
	Intensité	20 A
	Phase (simple, triple)	Simple
	Indice IP	IP30

TOW1500 ES CARACTÉRISTIQUES TECHNIQUES

Batterie Lithium	Référence du produit	Z88-00302
	Capacité de la batterie	120 Ah
	Distance maximale par charge*	4 km
	Temps de charge (chargeur externe)	3 hrs
Chargeur externe	Tension d'entrée	85 - 265 v
	Fréquence	50 - 60 Hz
	Intensité	40 A
	Phase (simple, triple)	Simple
	Indice IP	IP30
Attelage	Attelage Pivot (mâle)	En option
	Attelage à boule (mâle)	En option
	Bras d'attelage avec anneau (mâle)	En option
	Pas d'Attelage	En option
Sécurité	Interrupteur à clé	Standard
	Bouton d'arrêt d'urgence	Standard
	Indicateur de décharge de la batterie	Standard
	Bouton anti-écrasement	Standard
	Frein de stationnement automatique	Standard
	Avertisseur sonore	Standard
	Interruption automatique lorsque le timon revient à la verticale	Standard
	Points de levage intégrés	Standard
Options	Points de fixation de la charge	Standard
	Balise clignotante et signal sonore de mouvement	En option
	sélecteur à deux vitesses	En option
	Aide à la traction de la machine	En option
	système de protection de la batterie	En option
	Radicommande	En option
	Guidage sans fil	En option
AGV - Suivi de bande magnétique	En option	

* Basé sur 75% du poids maximal de la charge de la machine sur un sol plat sur roues.